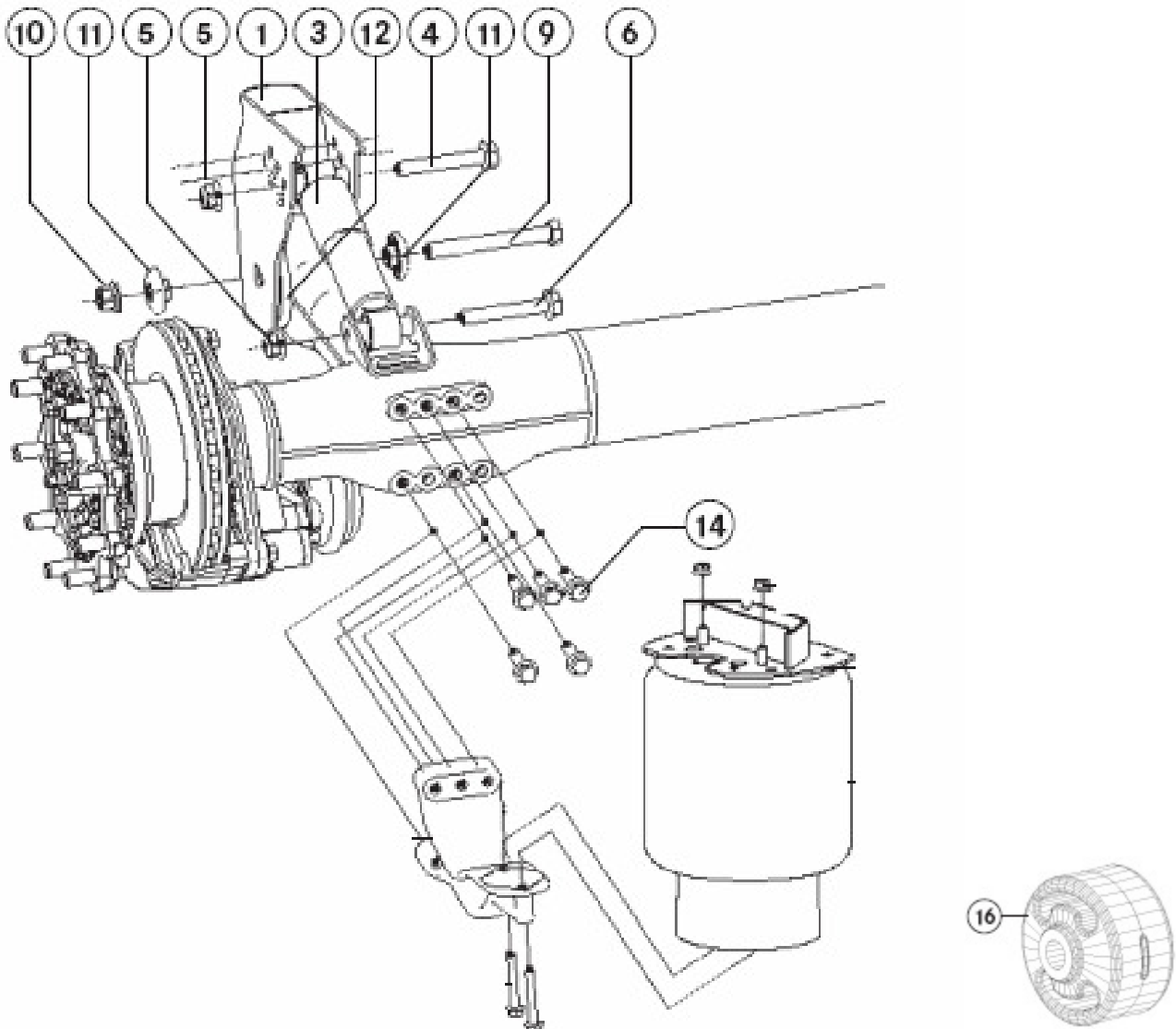


Welche Bauteile wurden ausgetauscht oder instand gesetzt?



Nr.	Benennung	Anzahl
1	Lagerbock	
3	Stoßdämpfer A946 326 05 00	
	Stoßdämpfer A946 326 07 00	
4	Schraube M20x1,5x130 - 10.9	
5	Mutter M20	
6	Schraube M20x1,5x100 - 10.9	
9	Schraube M22x1,5x195	
10	Radmutter	
11	Druckscheibe	
12	Verschleißscheibe	
14	Schraube	
16	3D Lagerbuchse	