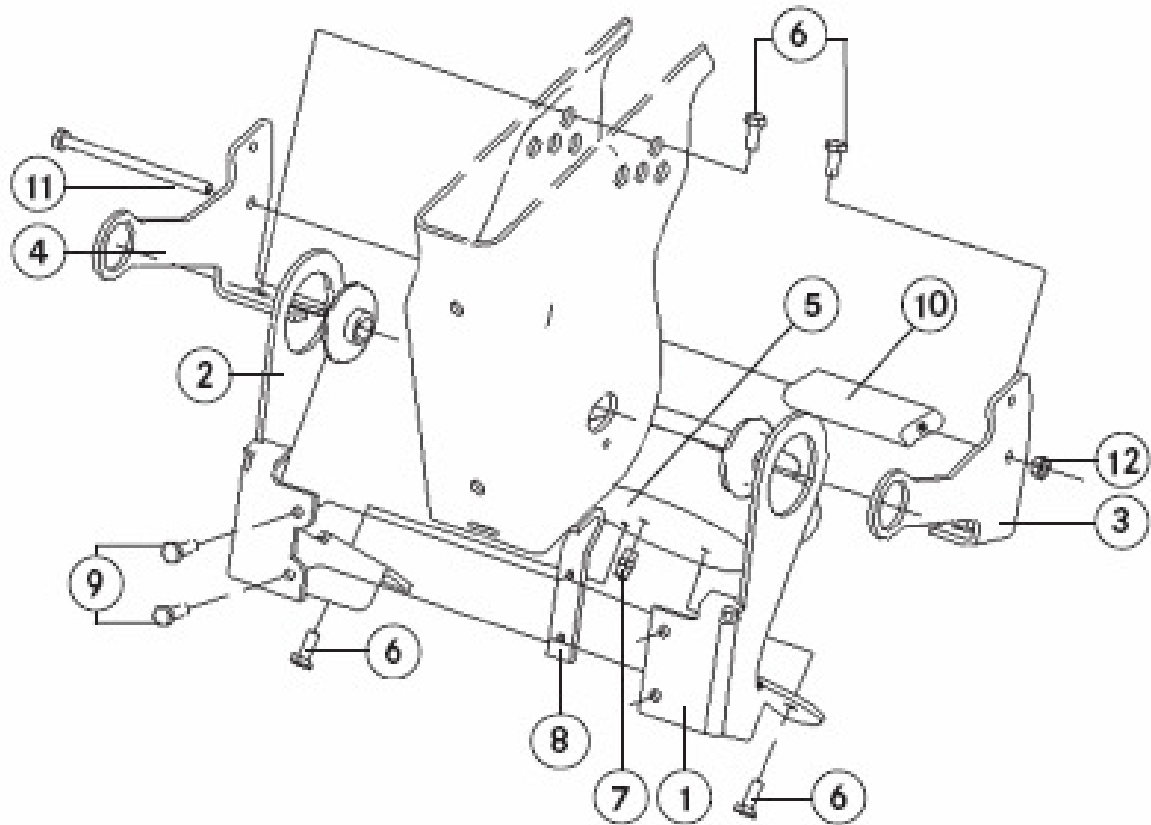


Welche Bauteile wurden ausgetauscht oder instand gesetzt?



Nr.	Benennung	Anzahl
1	Halter Links (Luftbalgaufnahme)	
2	Halter Rechts (Luftbalgaufnahme)	
3	Halter Links (Luftbalgführung)	
4	Halter Rechts (Luftbalgführung)	
5	Luftbalg	
6	Schraube M10x20 - 8.8	
7	Zwischenstück G 1/4 auf M14x1,5	
8	Verbindungsblech	
9	Schraube M10x25 - 8.8	
10	Gummi-Anschlag	
11	Schraube M10x160 - 8.8	
12	Mutter M10	