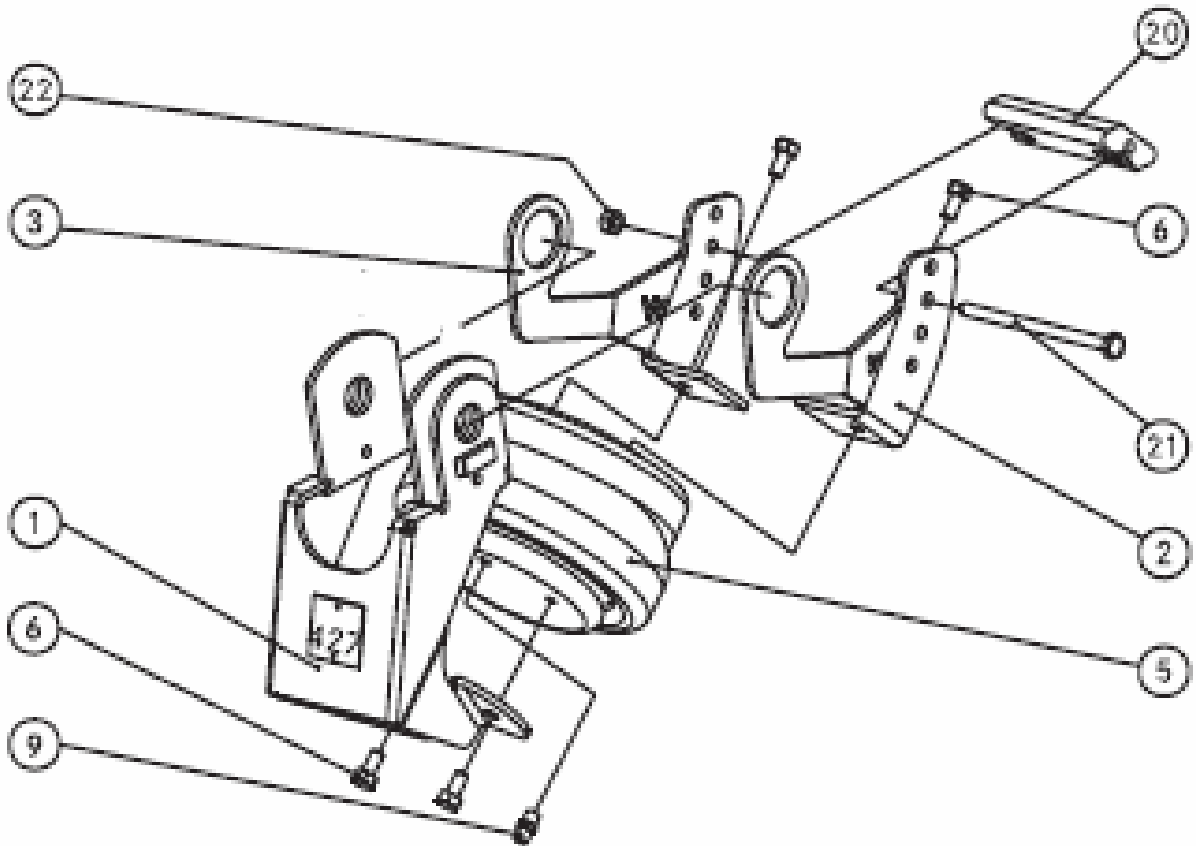


Welche Bauteile wurden ausgetauscht oder instand gesetzt?



Nr.	Benennung	Anzahl
1	Achslifträger	
5	Halter Links	
6	Halter Rechts	
7	Luftbalg	
8	Schraube M10x20 - 8.8	
9	Zwischenstück G ¼ auf M14x1,5	
10	Gummi-Anschlag	
11	Schraube M10x160 - 8.8	
12	Mutter M10X1,5	