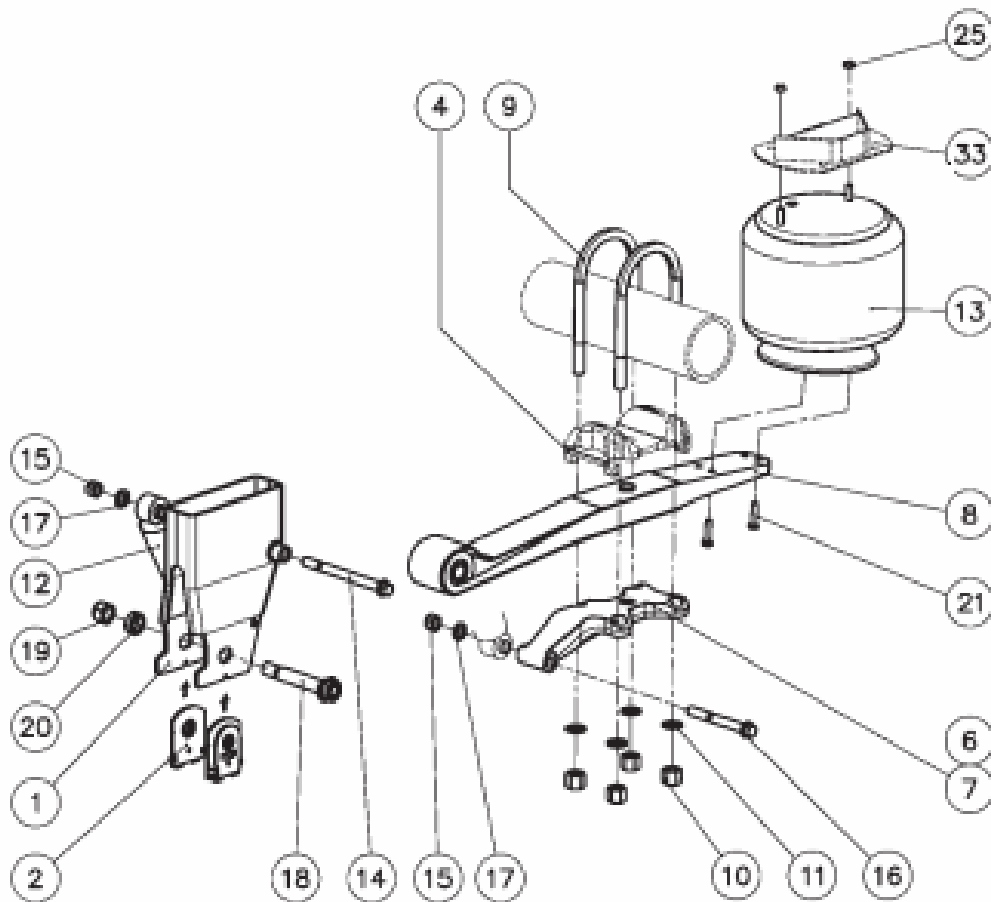


# Mercedes-Benz TrailerAxleSystems Anlage 7 Luftfeder untenliegend DLS

Welche Bauteile wurden ausgetauscht oder instand gesetzt?



Nr.	Benennung	Anzahl
1	Lagerbock	
2	Klemmblech Lagerbock	
4	Federsattel	
6 & 7	Bridenplatte	
8	Federlenker	
9	Federbügel	
10	Mutter M24x2	
11	Scheibe M24	
12	Stoßdämpfer	
13	Luftbalg	
14	Schraube M20x2x240	
15	Mutter M20x2	
16	Schraube M20x2x175	
17	Scheibe M20	
18	Federlagerbolzen M27x186	
19	Federlagermutter M27	
20	Federlagerscheibe	
21	Schraube M12x60	
25	Mutter M12x1,75	
33	Konsole	