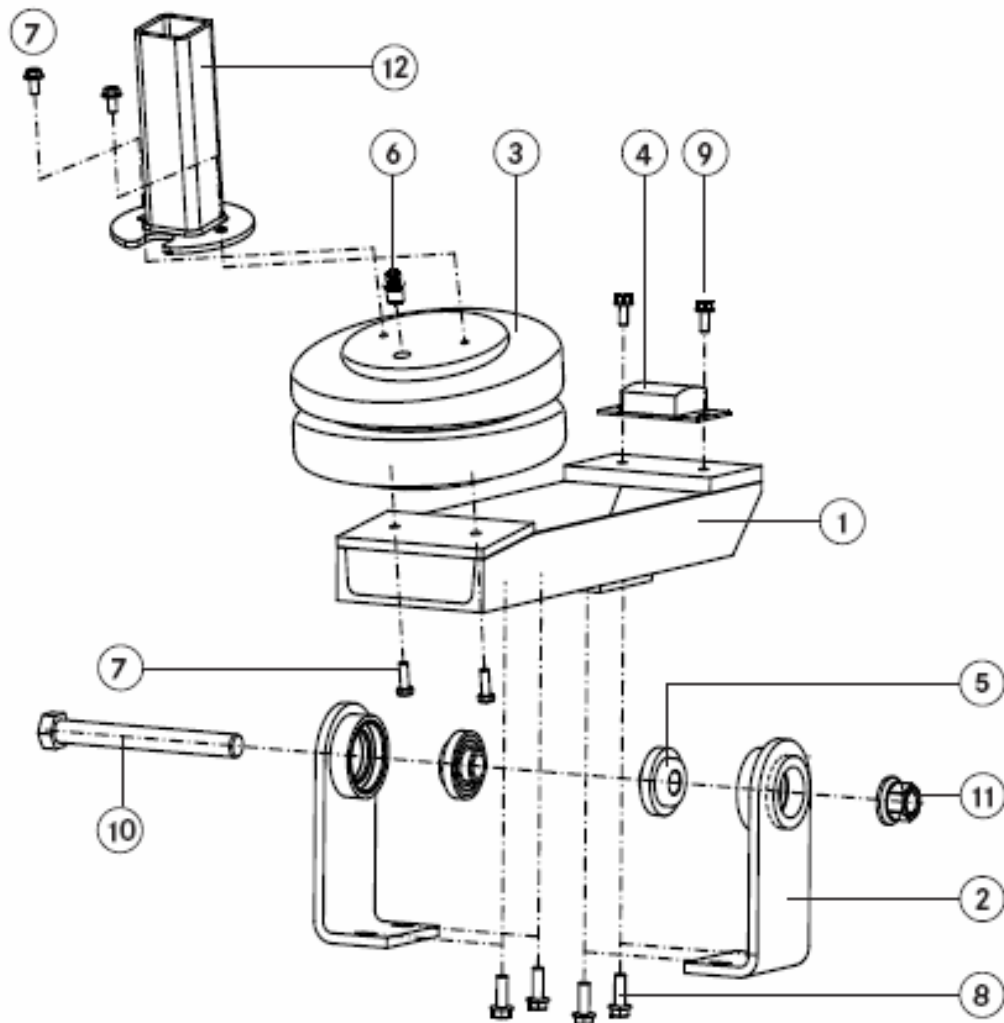


Anexo 6 Elevador basculante DCA

¿Qué componentes han sido sustituidos o reparados?



Nº	Denominación	Cantidad
1	Brazo elevador de eje	
2	Soporte	
3	Fuelle neumático	
4	Tope de goma	
5	Arandela de presión	
6	Pieza intermedia G ¼ sobre M14x1,5	
7	Tornillo M8x20 - 10.9	
8	Tornillo M10x30 - 10.9	
9	Tornillo M10x25 - 10.9	
10	Tornillo M22x195x1,5	
11	Tuerca de rueda	
12	Consola	