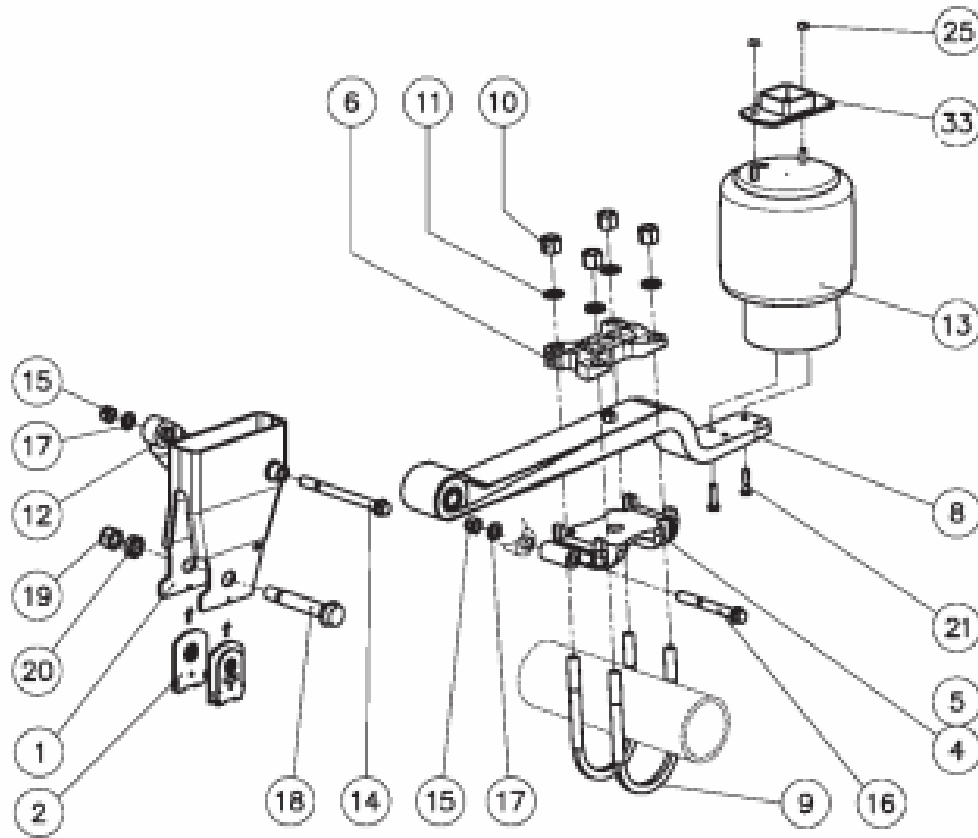


**Anexo 8 Fuelle de suspensión neumática situado arriba DLS**

¿Qué componentes han sido sustituidos o reparados?



Nº	Denominación	Cantidad
1	Soporte de apoyo	
2	Chapa de sujeción, soporte de apoyo	
4 & 5	Apoyo de ballesta	
6	Placa de bridas	
8	Brazo portamuelles	
9	Brida de ballesta	
10	Tuerca M24x2	
11	Arandela M24	
12	Amortiguador	
13	Fuelle neumático	
14	Tornillo M20x2x240	
15	Tuerca M20x2	
16	Tornillo M20x2x175	
17	Arandela M20	
18	Perno del apoyo de ballesta M27x186	
19	Tuerca de cojinete de ballesta M27	
20	Arandela de cojinete de ballesta	
21	Tornillo M12x60	
25	Tuerca M12x1,75	
33	Consola	