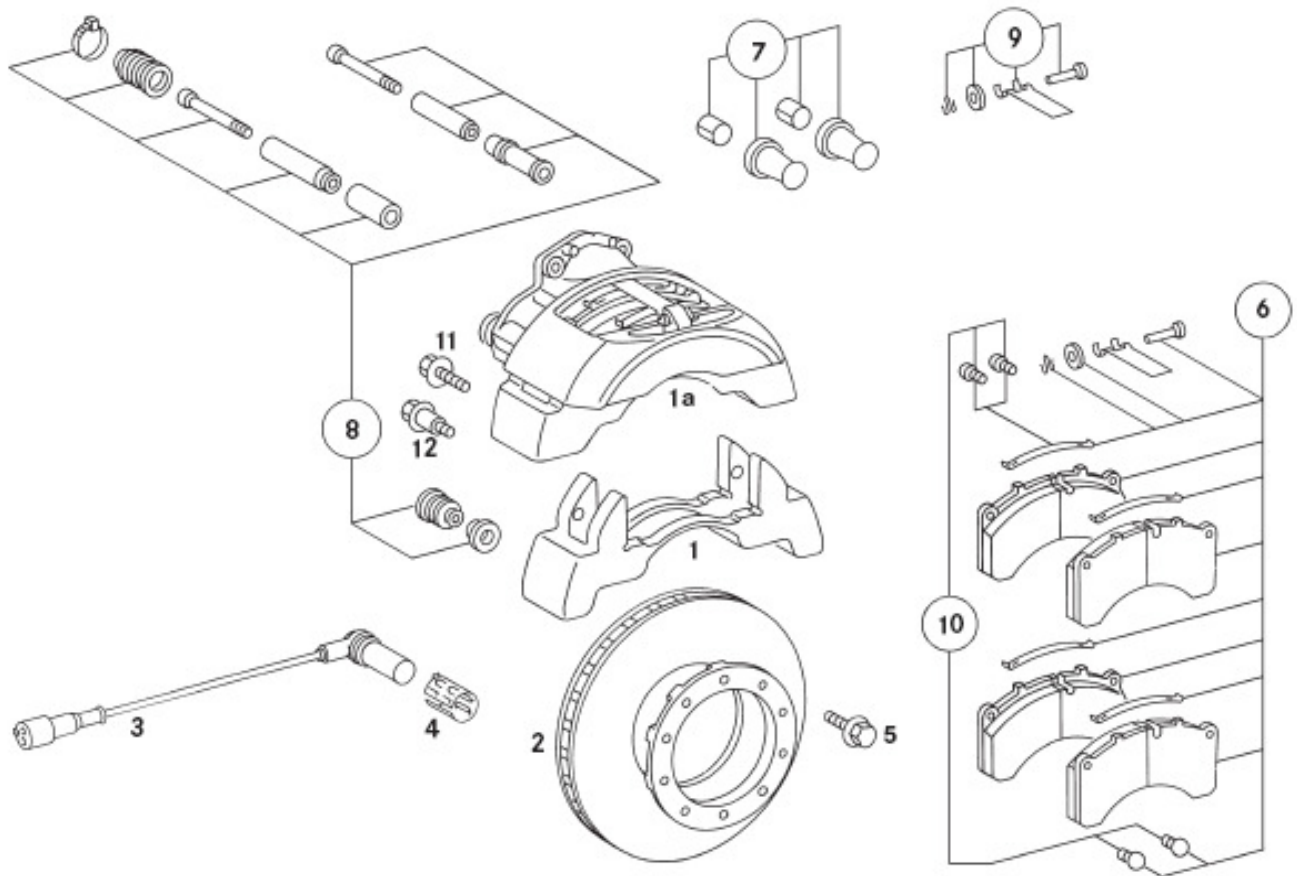


¿Qué componentes han sido sustituidos o reparados?



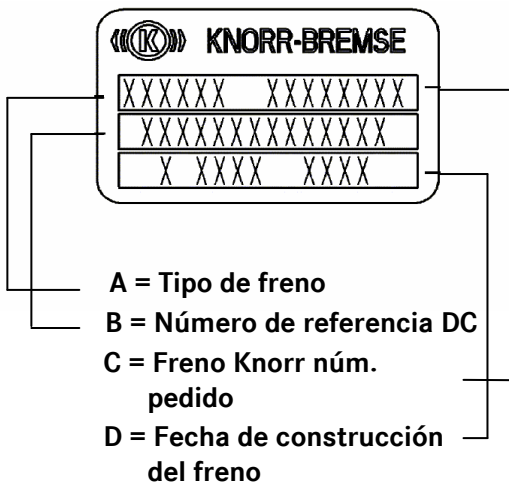
Nº	Denominación	Cantidad
1	Portafrenos	
1a	Solución de reparación, unidad de aplicación del freno, izquierda	
	Solución de reparación, unidad de aplicación del freno, derecha	
2	Disco de freno	
3	Sensor ABS	
4	Casquillo para sensor	
5	Tornillo hexagonal M14x1,5x75	
6	Juego de forros de freno	
7	Pieza de presión con fuelle	
8	Juego de juntas y guías	
9	Juego de retención de los forros	
10	Juego de tapas de reajustador	
11	Tornillo M16x1,5x60	
12	Tornillo calibrado	

¿Qué componentes han sido sustituidos o reparados?

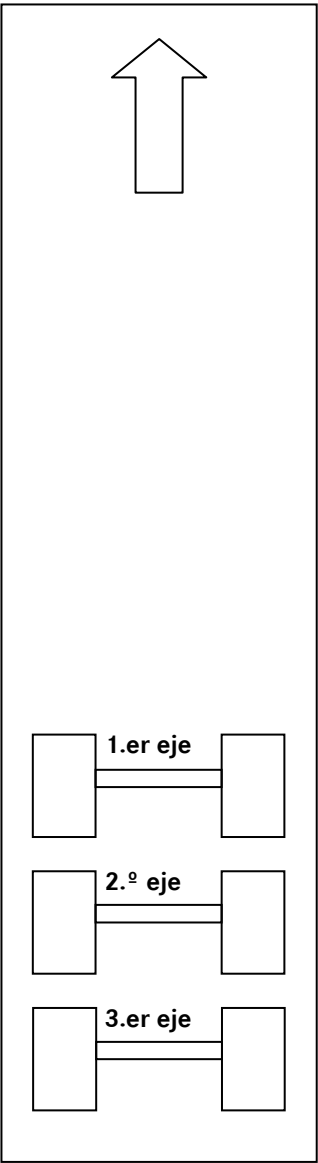
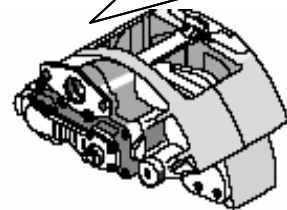
**Atención:**  
Para cada reparación de frenos se debe presentar un impreso de la lista de errores EBS

**Pliego de registro de datos para reparaciones de frenos**

Descripción de la placa de modelo:



La placa de modelo en el freno de disco se encuentra Cojinete guía



Transferir los datos del freno averiado

«K» KNORR-BREMSE

---



---



---

«K» KNORR-BREMSE

---



---



---

«K» KNORR-BREMSE

---



---



---

«K» KNORR-BREMSE

---



---



---

«K» KNORR-BREMSE

---



---



---

«K» KNORR-BREMSE

---



---



---