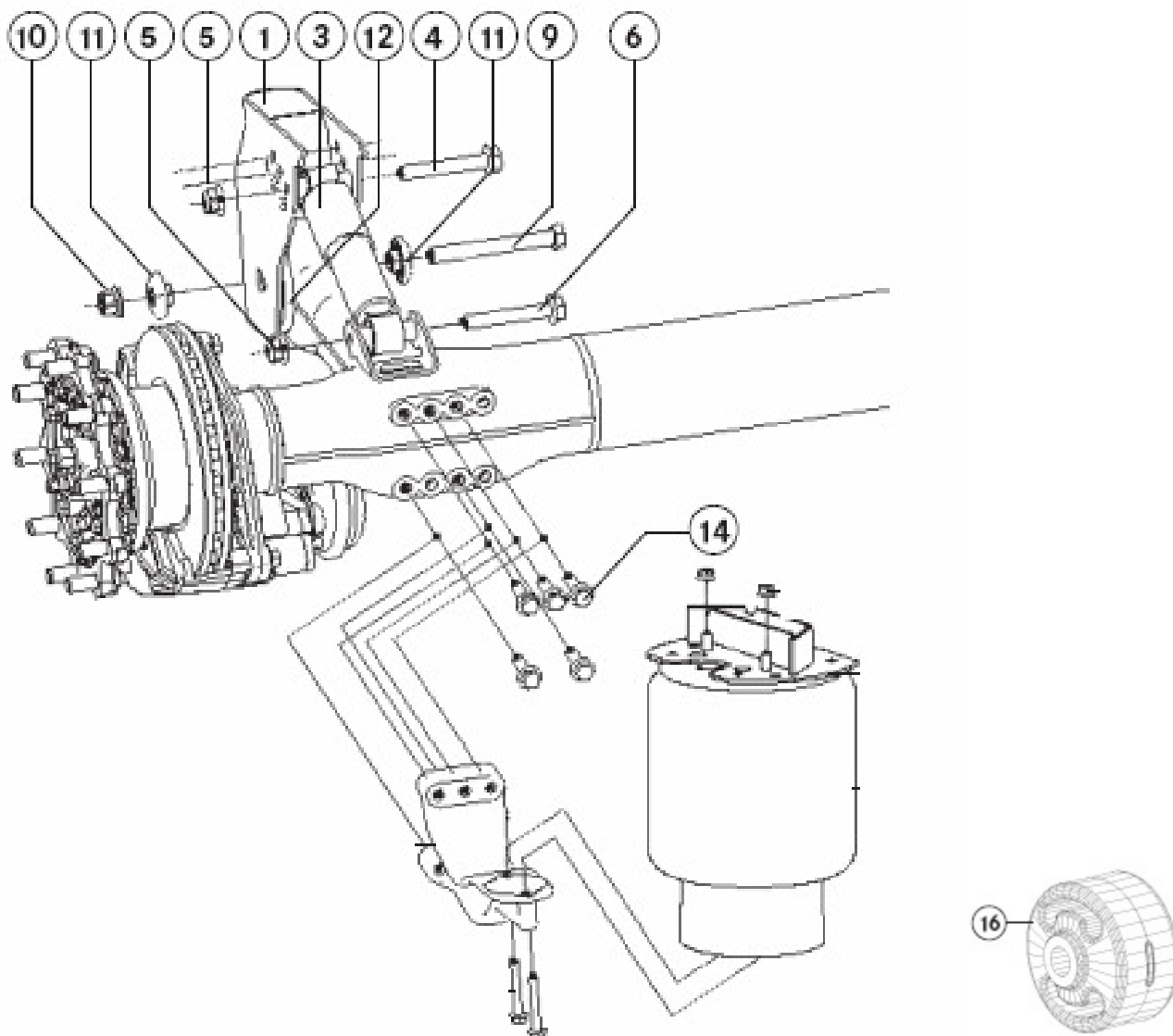


Quels composants ont été remplacés ou remis en état ?



N°	Désignation	Quantité
1	Support de palier	
3	Amortisseur A946 326 05 00	
	Amortisseur A946 326 07 00	
4	Vis M20x1,5x130 - 10.9	
5	Écrou M20	
6	Vis M20x1,5x100 - 10.9	
9	Vis M22x1,5x195	
10	Écrou de roue	
11	Rondelle de pression	
12	Rondelle d'usure	
14	Vis	
16	Coussinet de palier 3D	