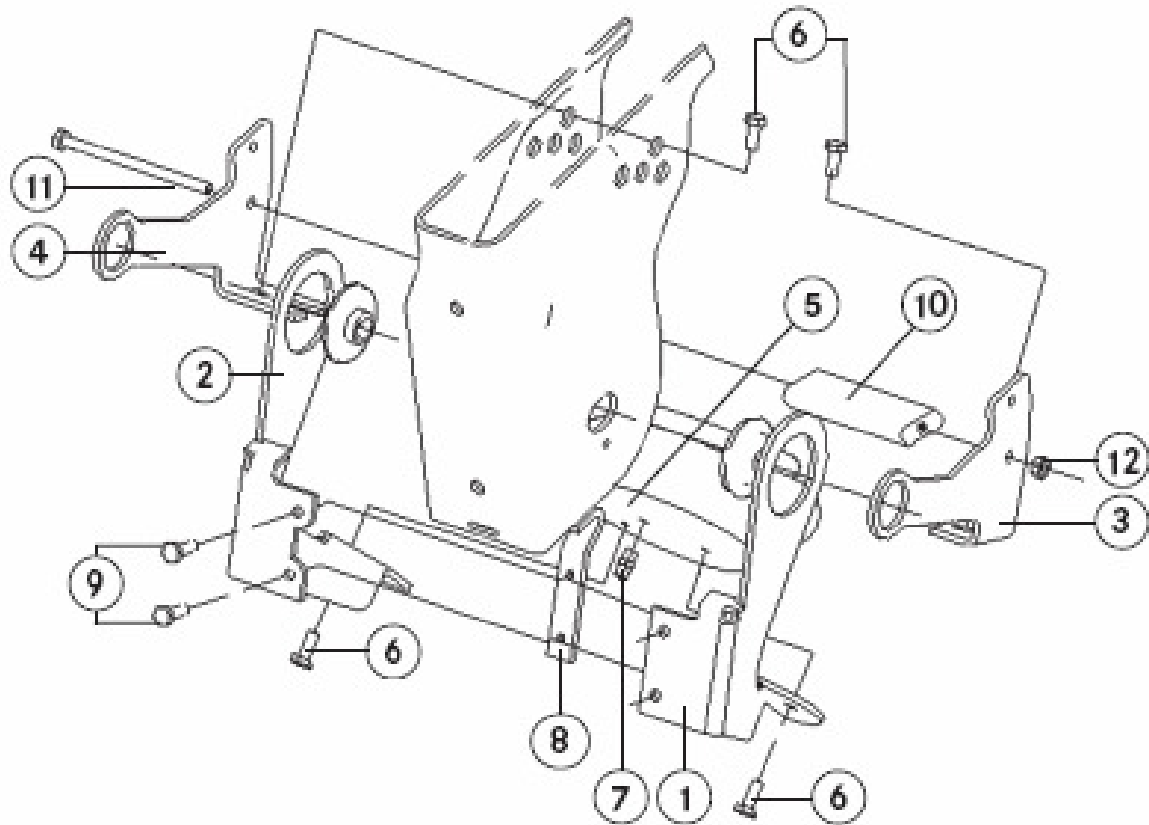


Quels composants ont été remplacés ou remis en état ?



N°	Désignation	Quantité
1	Support de gauche (logement du soufflet de suspension)	
2	Support de droite (logement du soufflet de suspension)	
3	Support de gauche (guide du soufflet de suspension)	
4	Support de droite (guide du soufflet de suspension)	
5	Soufflet de suspension	
6	Vis M10x20 - 8.8	
7	Pièce intermédiaire G 1/4 sur M14x1,5	
8	Tôle de liaison	
9	Vis M10x25 - 8.8	
10	Butée caoutchouc	
11	Vis M10x160 - 8.8	
12	Écrou M10	