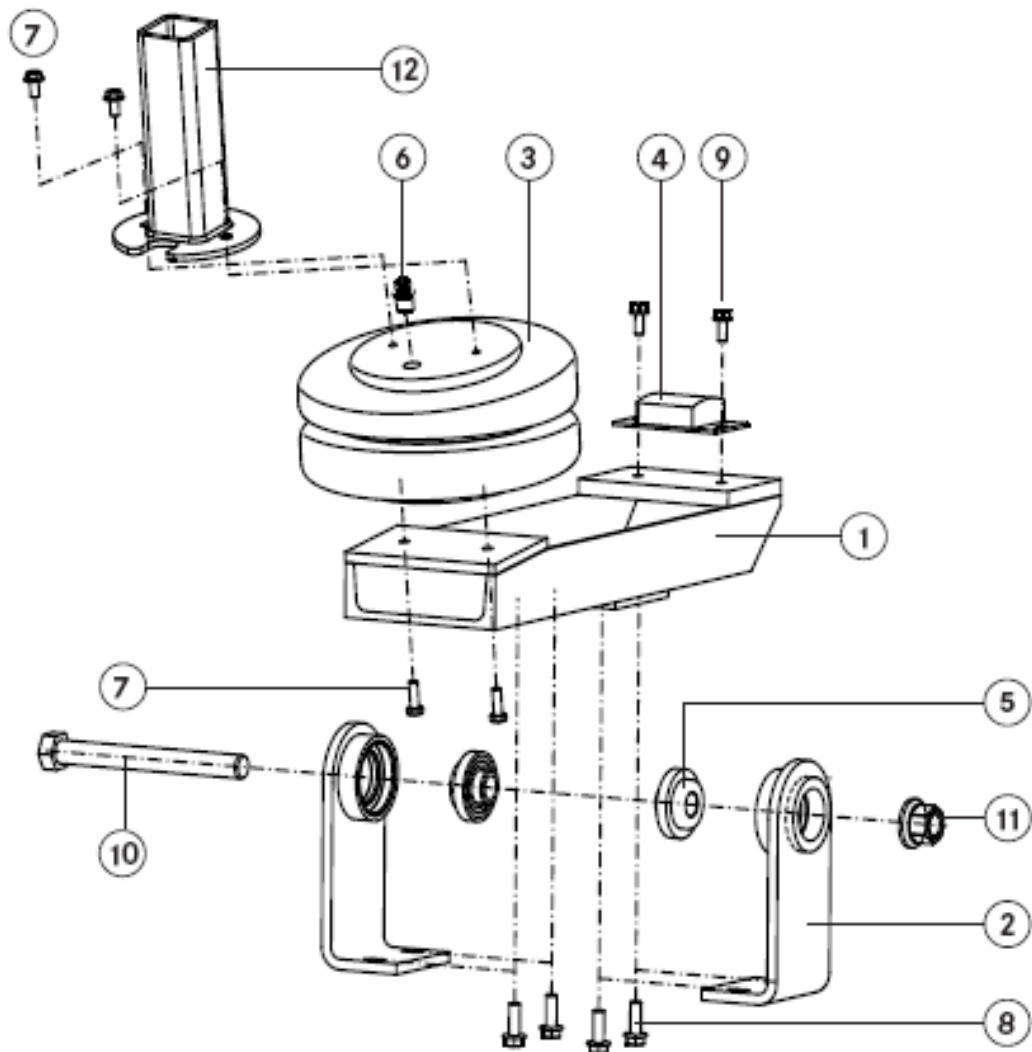


Annexe 6 Relevage version « levier » DCA

Quels composants ont été remplacés ou remis en état ?



N°	Désignation	Quantité
1	Bras d'essieu relevable	
2	Support	
3	Soufflet de suspension	
4	Butée caoutchouc	
5	Rondelle de pression	
6	Pièce intermédiaire G ¼ sur M14x1,5	
7	Vis M8x20 - 10.9	
8	Vis M10x30 - 10.9	
9	Vis M10x25 - 10.9	
10	Vis M22x195x1,5	
11	Écrou de roue	
12	Console	