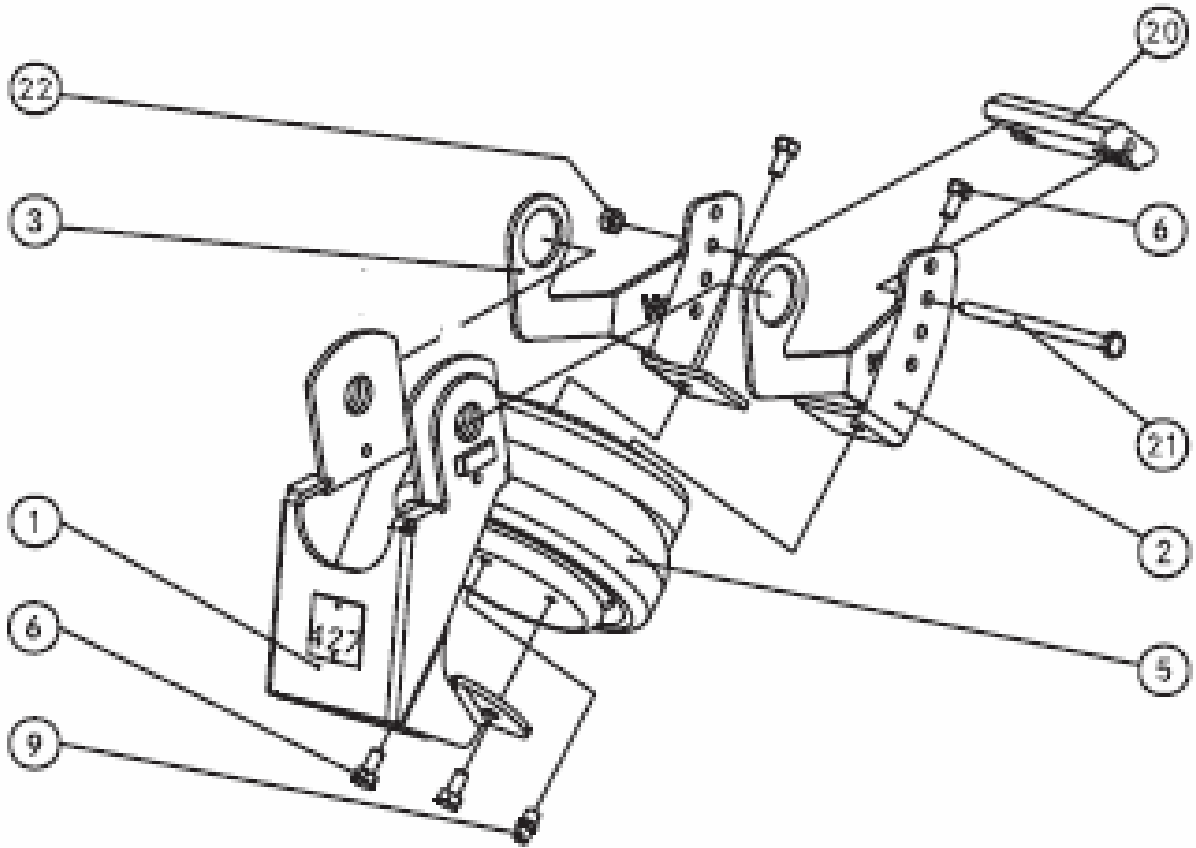


Mercedes-Benz TrailerAxleSystems **Annexe 9** **Relevage bilatéral DLS**

Quels composants ont été remplacés ou remis en état ?



N°	Désignation	Quantité
1	Support d'essieu relevable	
5	Support de gauche	
6	Support de droite	
7	Soufflet de suspension	
8	Vis M10x20 - 8.8	
9	Pièce intermédiaire G 1/4 sur M14x1,5	
10	Butée caoutchouc	
11	Vis M10x160 - 8.8	
12	Écrou M10X1,5	