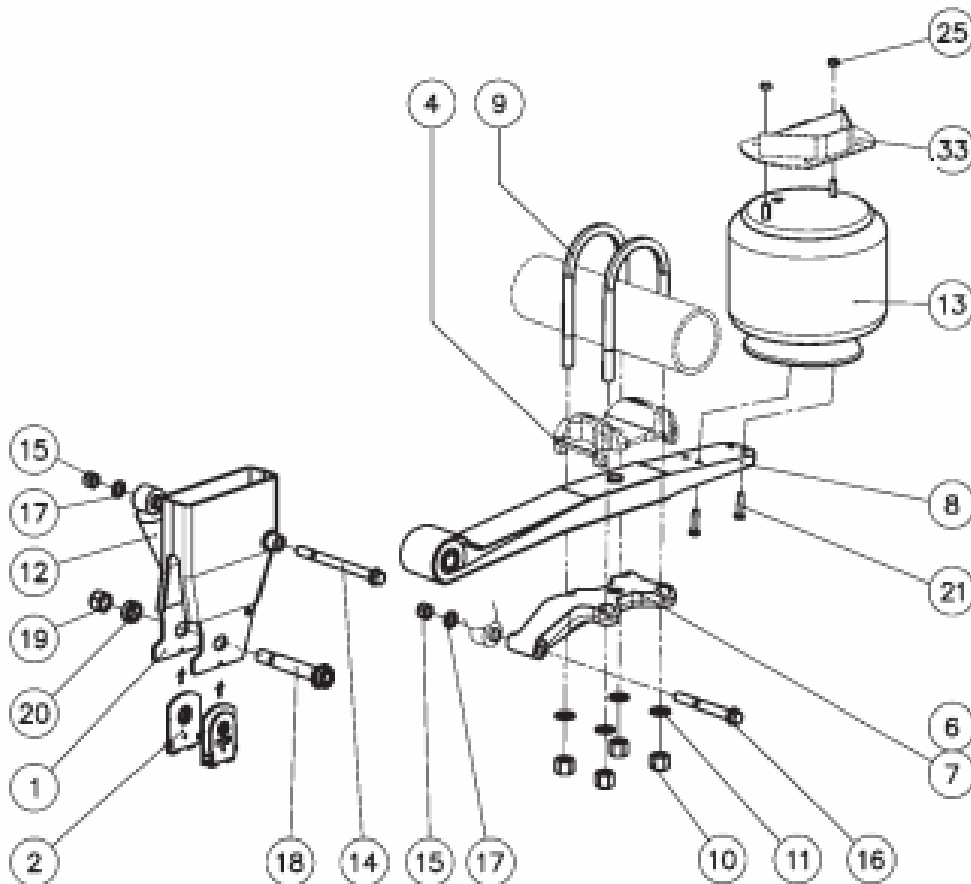


pneumatique située à la partie inférieure DLS

Quels composants ont été remplacés ou remis en état ?



N°	Désignation	Quantité
1	Support de palier	
2	Tôle de calage du support de palier	
4	Patin pivotant de ressort	
6 & 7	Plaque de fixation	
8	Bras de suspension	
9	Étrier de ressort	
10	Écrou M24x2	
11	Rondelle M24	
12	Amortisseur	
13	Soufflet de suspension	
14	Vis M20x2x240	
15	Écrou M20x2	
16	Vis M20x2x175	
17	Rondelle M20	
18	Axe de fixation de ressort M27x186	
19	Écrou de main de ressort M27	
20	Rondelle de main de ressort	
21	Vis M12x60	
25	Écrou M12x1,75	
33	Console	