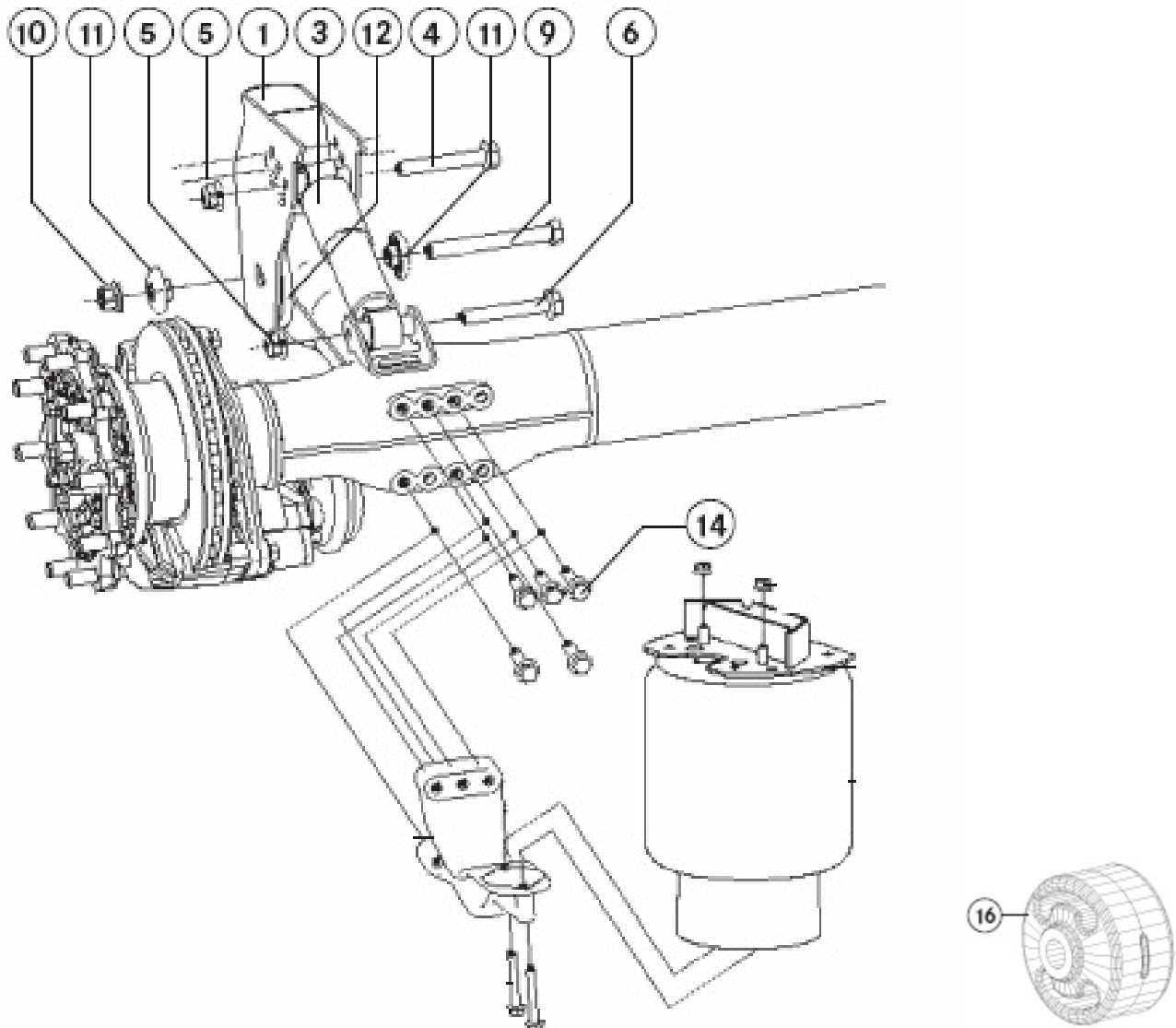


Quali componenti sono stati sostituiti o riparati?



N.	Denominazione	Q.tà
1	Supporto di cuscinetto	
3	Ammortizzatore A946 326 05 00	
	Ammortizzatore A946 326 07 00	
4	Vite M20x1,5x130 - 10.9	
5	Dado M20	
6	Vite M20x1,5x100 - 10.9	
9	Vite M22x1,5x195	
10	Dado ruota	
11	Anello di spinta	
12	Rondella di usura	
14	Vite	
16	Boccola cuscinetto 3D	