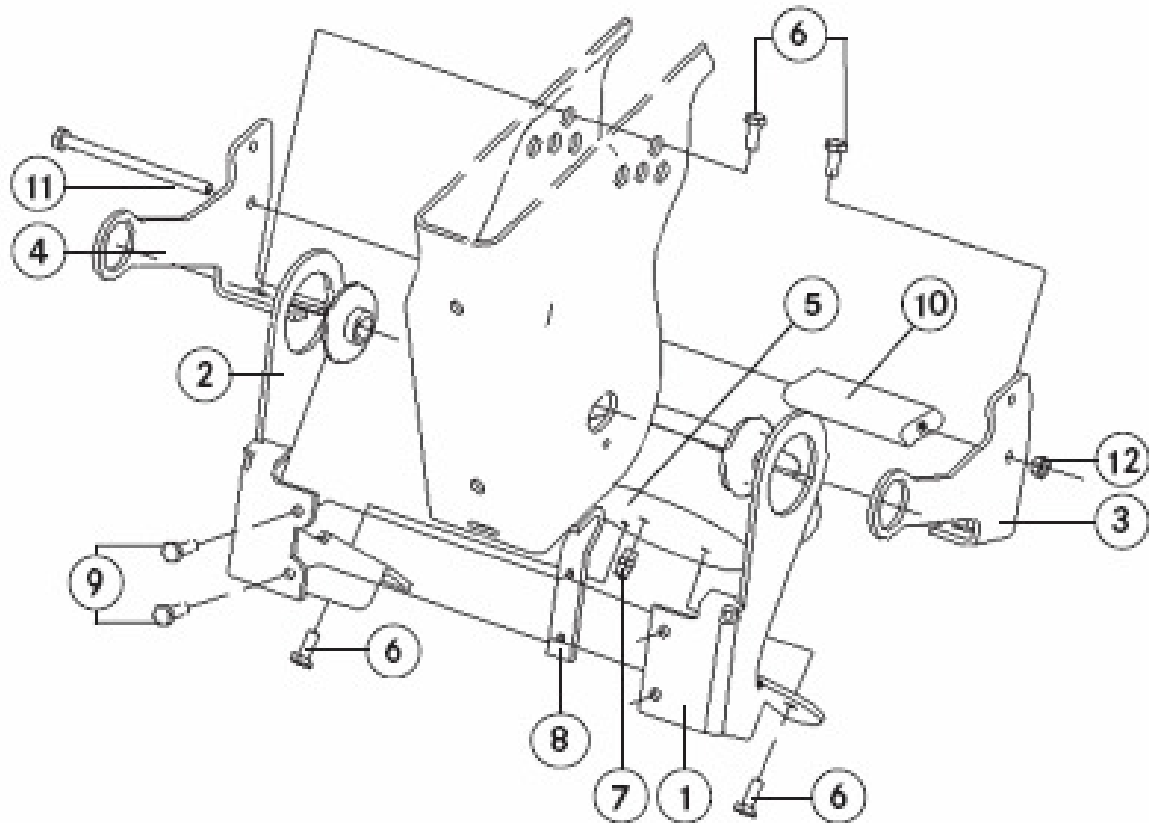


Quali componenti sono stati sostituiti o riparati?



N.	Denominazione	Q.tà
1	Supporto lato sinistro (alloggiamento soffietto pneumatico)	
2	Supporto lato destro (alloggiamento soffietto pneumatico)	
3	Supporto lato sinistro (guida soffietto pneumatico)	
4	Supporto lato destro (guida soffietto pneumatico)	
5	Soffietto pneumatico	
6	Vite M10x20 - 8.8	
7	Adattatore G ¼ su M14x1,5	
8	Lamierino di collegamento	
9	Vite M10x25 - 8.8	
10	Arresto in gomma	
11	Vite M10x160 - 8.8	
12	Dado M10	