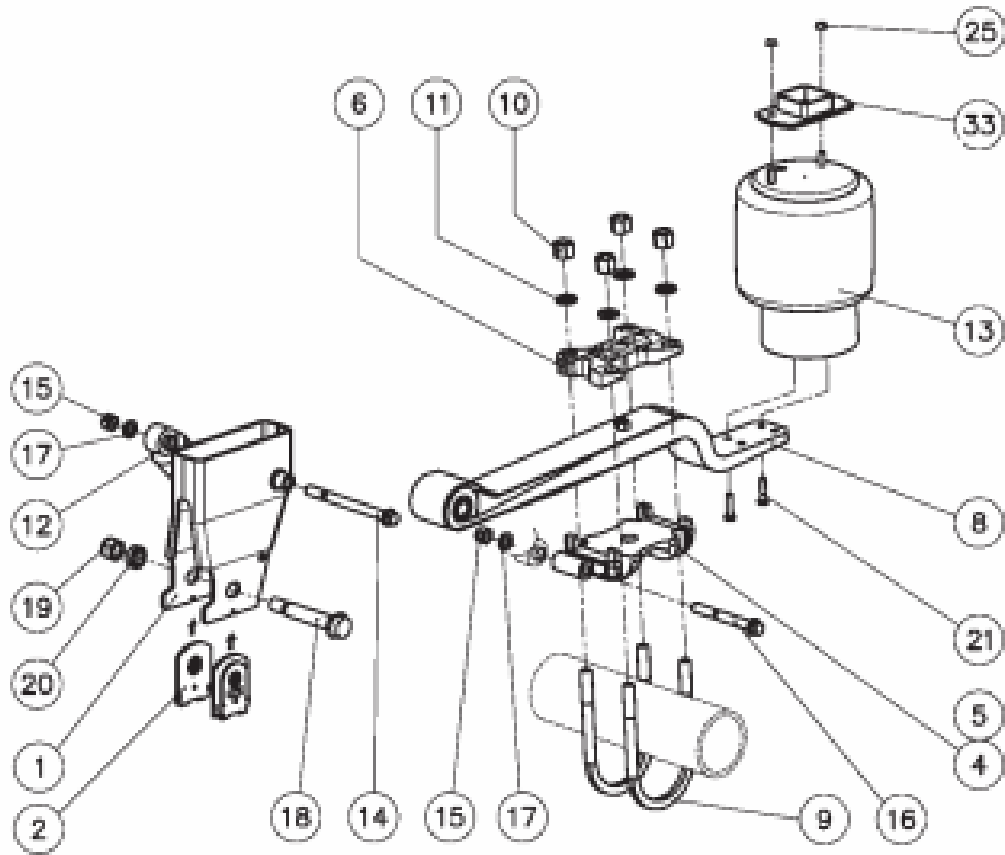


Allegato 8 Molla pneumatica DLS disposta in alto

Quali componenti sono stati sostituiti o riparati?



| N. | Denominazione | Q.tà |
|-------|---|------|
| 1 | Supporto di cuscinetto | |
| 2 | Lamierino di serraggio supporto di cuscinetto | |
| 4 & 5 | Attacco molla | |
| 6 | Piastra per staffa molla | |
| 8 | Braccio oscillante | |
| 9 | Staffa di fissaggio molla | |
| 10 | Dado M24x2 | |
| 11 | Rondella M24 | |
| 12 | Ammortizzatore | |
| 13 | Soffietto pneumatico | |
| 14 | Vite M20x2x240 | |
| 15 | Dado M20x2 | |
| 16 | Vite M20x2x175 | |
| 17 | Rondella M20 | |
| 18 | Perno sede molla M27x186 | |
| 19 | Dado sede molla M27 | |
| 20 | Rondella sede molla | |
| 21 | Vite M12x60 | |
| 25 | Dado M12x1,75 | |
| 33 | Mensola | |