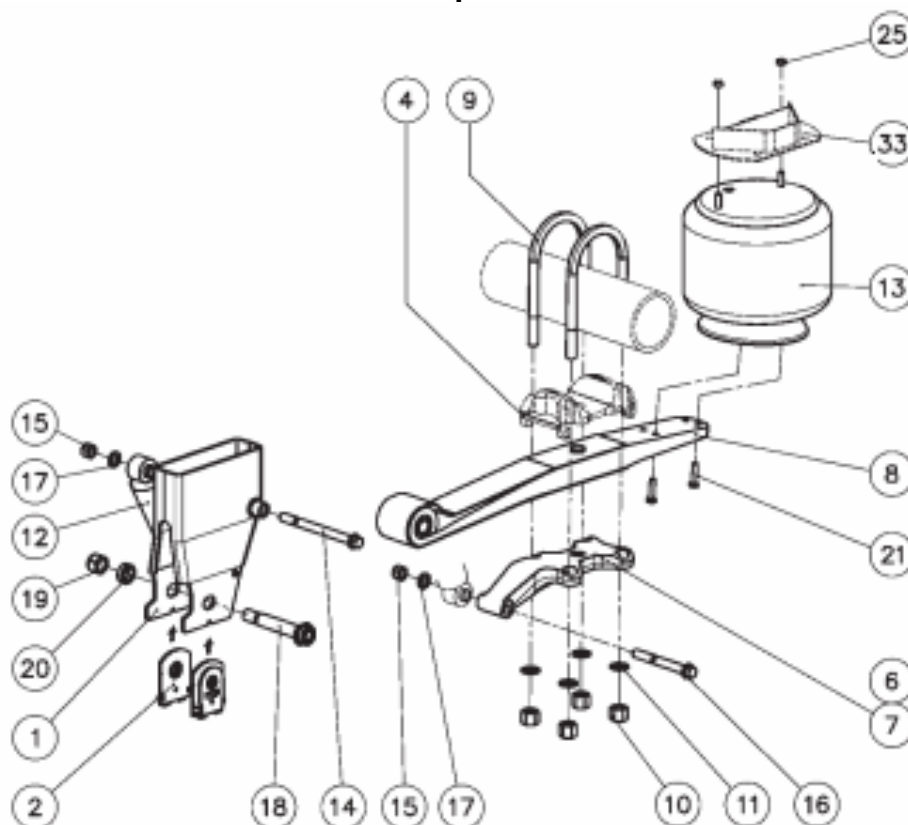


## **Allegato 7 Molla pneumatica DLS disposta in basso**

Quali componenti sono stati sostituiti o riparati?



| N.    | Denominazione                                 | Q.tà |
|-------|---|------|
| 1     | Supporto di cuscinetto                        |      |
| 2     | Lamierino di serraggio supporto di cuscinetto |      |
| 4     | Attacco molla                                 |      |
| 6 & 7 | Piastra per staffa molla                      |      |
| 8     | Braccio oscillante                            |      |
| 9     | Staffa di fissaggio molla                     |      |
| 10    | Dado M24x2                                    |      |
| 11    | Rondella M24                                  |      |
| 12    | Ammortizzatore                                |      |
| 13    | Soffietto pneumatico                          |      |
| 14    | Vite M20x2x240                                |      |
| 15    | Dado M20x2                                    |      |
| 16    | Vite M20x2x175                                |      |
| 17    | Rondella M20                                  |      |
| 18    | Perno sede molla M27x186                      |      |
| 19    | Dado sede molla M27                           |      |
| 20    | Rondella sede molla                           |      |
| 21    | Vite M12x60                                   |      |
| 25    | Dado M12x1,75                                 |      |
| 33    | Mensola                                       |      |