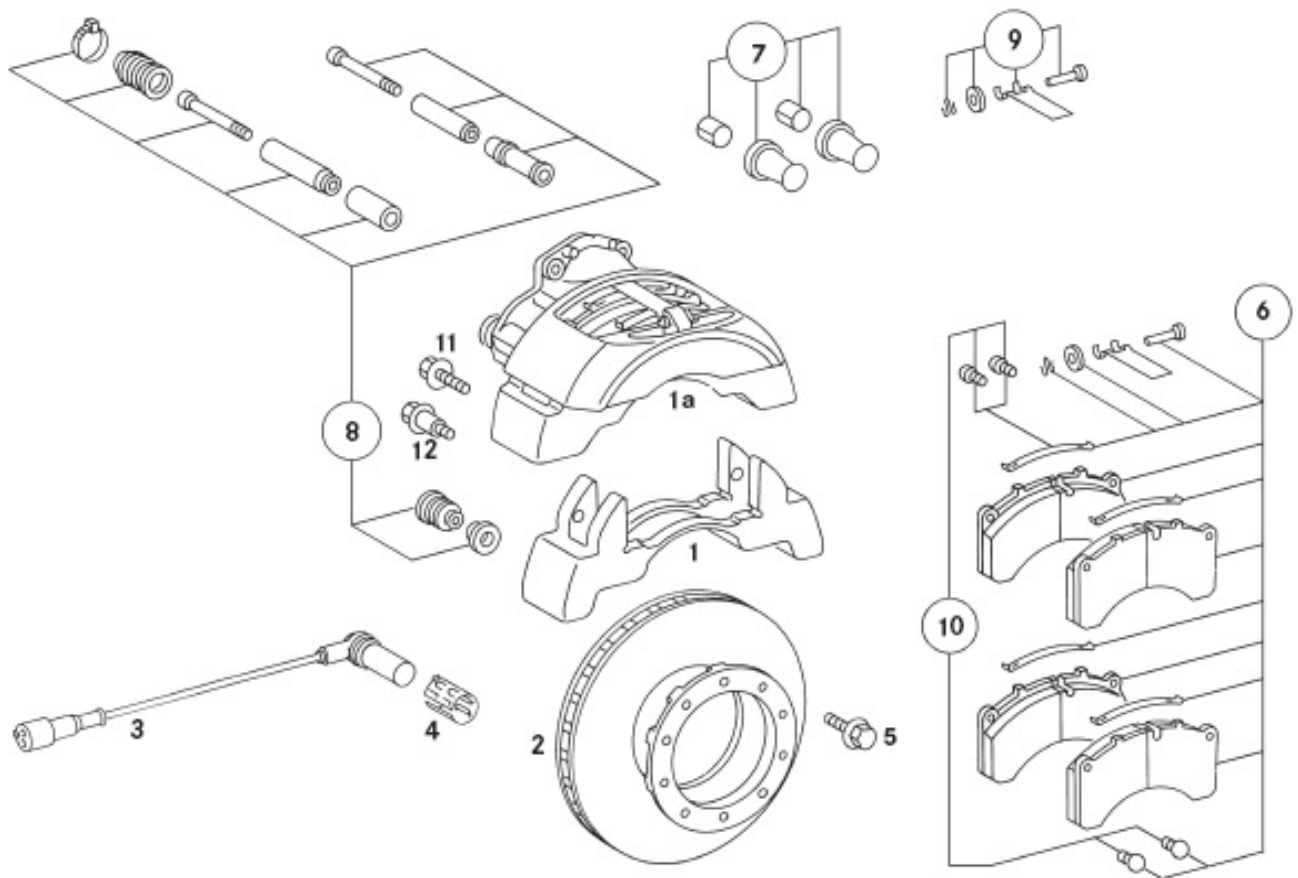


Quali componenti sono stati sostituiti o riparati?



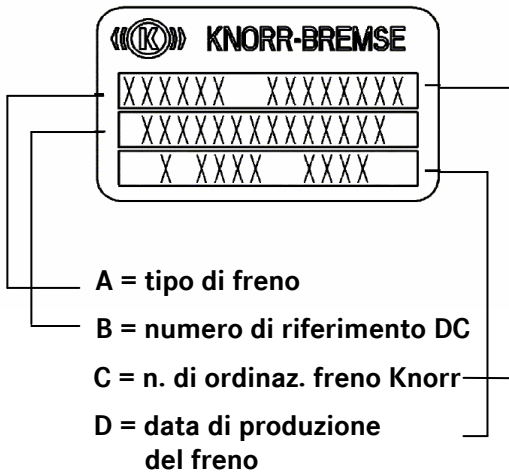
N.	Denominazione	Q.tà
1	Supporto del freno	
1a	Soluzione di riparazione per unità di applicazione del freno lato sinistro	
	Soluzione di riparazione per unità di applicazione del freno lato destro	
2	Disco del freno	
3	Sensore ABS	
4	Boccola per sensore	
5	Vite a testa esagonale M14x1,5x75	
6	Kit di guarnizioni freno	
7	Elemento di spinta con soffiutto	
8	Kit di guarnizioni e guide	
9	Kit fermo per guarnizioni freno	
10	Kit di coperture per dispositivo di registrazione	
11	Vite M16x1,5x60	
12	Vite calibrata	

Quali componenti sono stati sostituiti o riparati?

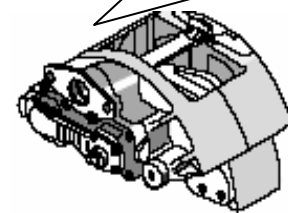
Attenzione:
Per ogni riparazione di un freno va inviata una stampa del protocollo degli errori EBS.

Foglio di rilevamento dati per riparazioni freni

Descrizione della targhetta del tipo:



La targhetta del tipo sul freno a disco è disposta vicino al cuscinetto di



Riportare i dati del freno guasto

 _____ _____ _____		 _____ _____ _____
 _____ _____ _____	1 ° assale 	 _____ _____ _____
 _____ _____ _____	2 ° assale 	 _____ _____ _____
 _____ _____ _____	3 ° assale 	 _____ _____ _____