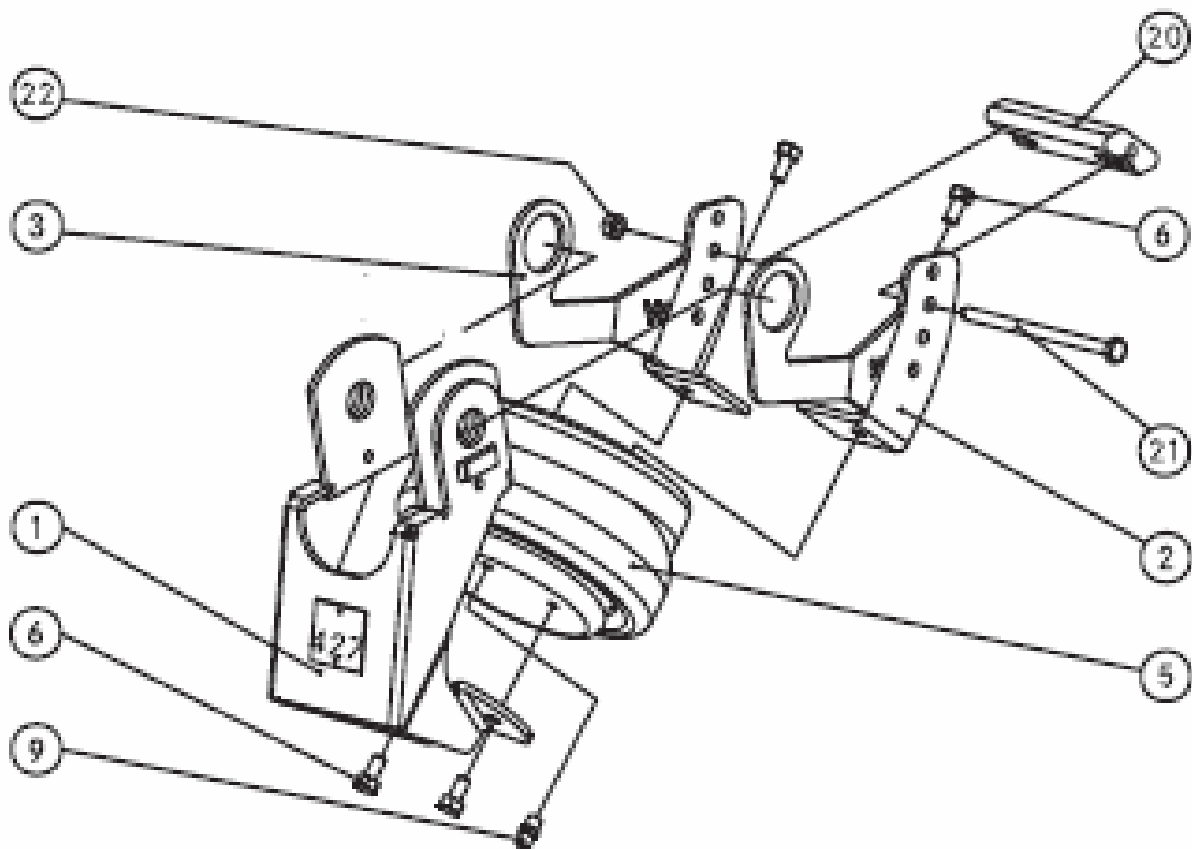


Załącznik 9 Podnośnik dwustronny DLS

Jakie elementy zostały wymienione lub naprawione?



Nr	Nazwa	Liczba
1	Wspornik podnośnika osi	
5	Wspornik lewy	
6	Wspornik prawy	
7	Miech pneumatyczny	
8	Śruba M10x20 - 8.8	
9	Przekładka z G ¼ na M14x1,5	
10	Ogranicznik gumowy	
11	Śruba M10x160 - 8.8	
12	Nakrętka M10X1,5	