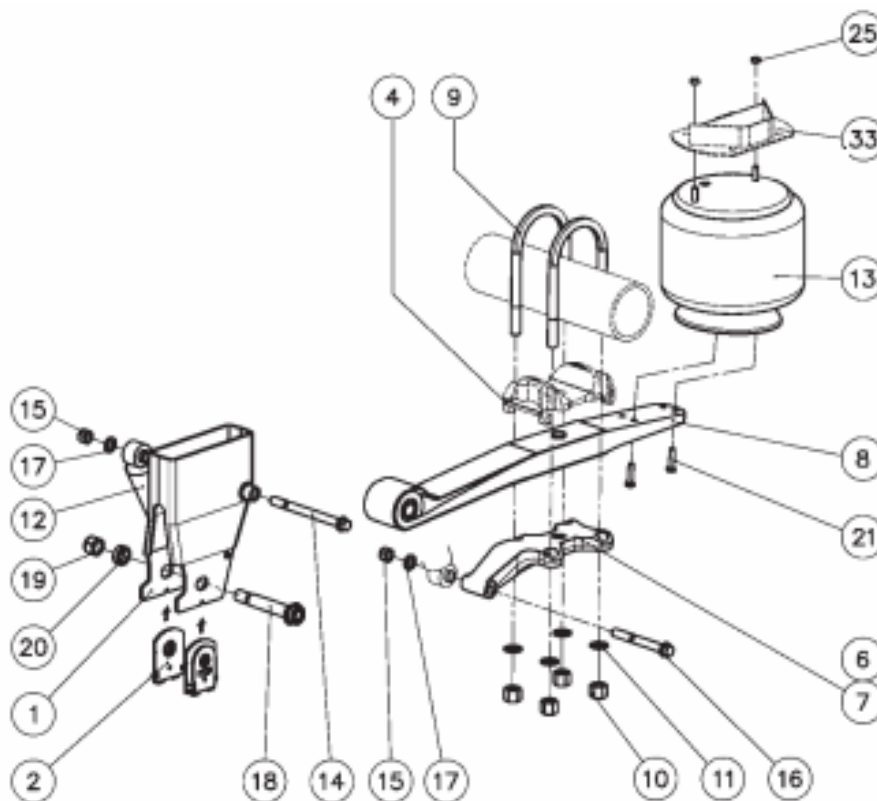


## Załącznik 7      Resor pneumatyczny DLS dolny

Jakie elementy zostały wymienione lub naprawione?



Nr	Nazwa	Liczba
1	Wspornik łożyskowy	
2	Blacha zaciskowa wspornika łożyskowego	
4	Zacisk sprężysty	
6 & 7	Płyta mocująca	
8	Wahacz sprężysty	
9	Wieszak resoru	
10	Nakrętka M24x2	
11	Podkładka M24	
12	Amortyzator	
13	Miech pneumatyczny	
14	Śruba M20x2x240	
15	Nakrętka M20x2	
16	Śruba M20x2x175	
17	Podkładka M20	
18	Sworzeń łożyskowy resoru M27x186	
19	Nakrętka łożyskowa resoru M27	
20	Podkładka łożyskowa resoru	
21	Śruba M12x60	
25	Nakrętka M12x1,75	
33	Konsola	